

CL.1 Miscelatore monocomando vasca con tubo verticale per montaggio indipendente con doccetta e flessibile - Platinato spazzolato

CL.1

25 863 705



- sporgenza 238 mm
- Getto squadrato formato da 55 getti singoli
- portata max bocca 24,6 l/min
- Doccetta: COMPACT RAIN, portata max. 6,8 l/min (a 3 bar)
- doccetta a stilo con sistema anticalcare
- supporto doccetta
- deviatore automatico vasca/doccia
- altezza totale 935 - 1005 mm
- altezza tubo verticale 598 - 668 mm
- altezza fino a rompigitto 852 – 922 mm
- rosetta scorrevole 131 x 131 mm
- Flessibile doccetta in metallo 1250mm con protezione antitorsione integrata

	Platinato spazzolato	25 863 705-06
	Cromato	25 863 705-00
	Dark Chrome	25 863 705-19
	Champagne spazzolato (Oro 22k)	25 863 705-46
	Champagne (Oro 22k)	25 863 705-47
	Dark Platinum spazzolato	25 863 705-99

Prodotti complementari necessari



Fissaggio a pavimento da incasso 35 945 970 90

-

- Profondità d'incasso max. 150 mm
- profondità d'incasso min. 80 mm

CL.1 Miscelatore monocomando vasca con tubo verticale per montaggio indipendente con doccetta e flessibile - Platinato spazzolato

CL.1

25 863 705

mm [inches]

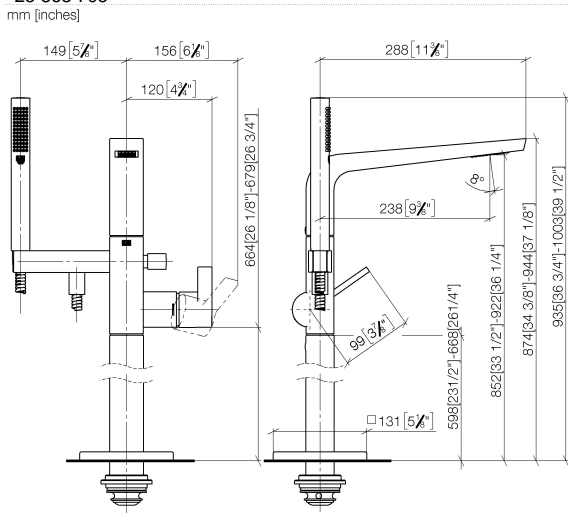
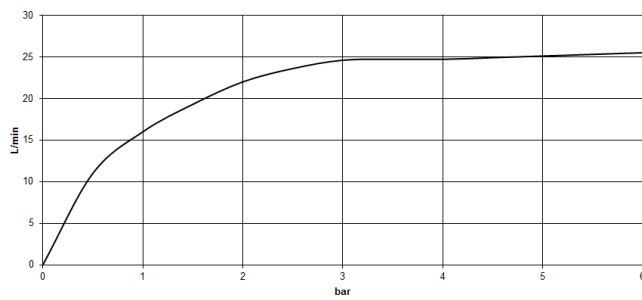


Diagramma di portata



Certificati

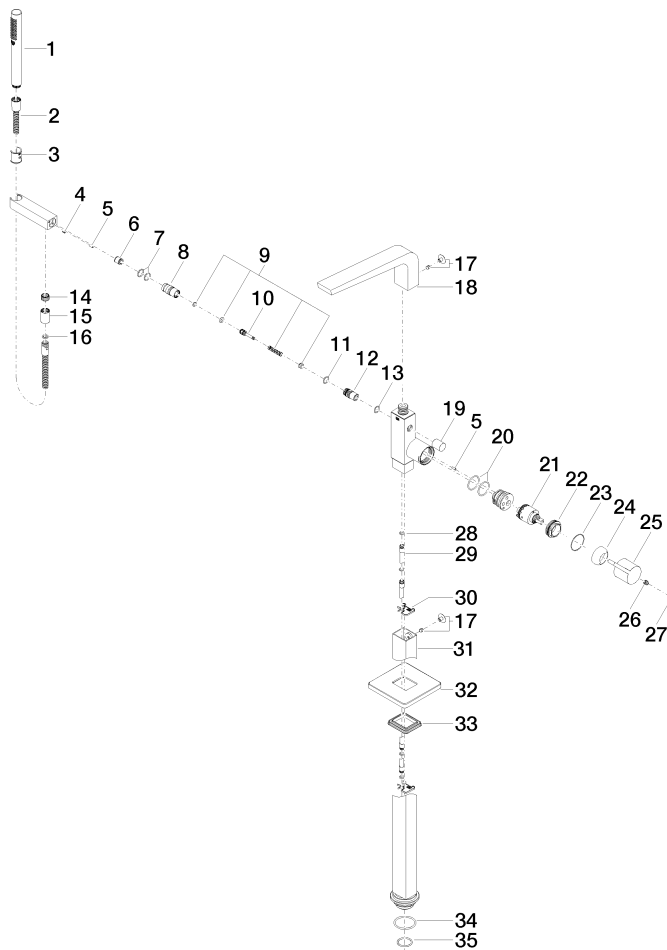
Belgaqua_19_77_27. IAPMO_4976 (2). LGA_29727.

Belgaqua_24-003-27_1.

CL.1 Miscelatore monocomando vasca con tubo verticale per montaggio indipendente con doccia e flessibile - Platinato spazzolato

CL.1

25 863 705



CL.1 Miscelatore monocomando vasca con tubo verticale per montaggio indipendente con doccetta e flessibile - Platinato spazzolato

CL.1

25 863 705

Elenco delle parti di ricambio

N.	Codice articolo	Denominazione	Quantità necessaria	Tempo di produzione
1	90 12 11 140 30-06	doccia	1	10
2	90 30 02 072 00-06	Flessibile metallico per doccetta 1/2" x 3/8" x 1250 mm - Platinato spazzolato	1	10
3	09 18 40 118 90	bussola	1	2
4	09 31 11 058 90	perno	1	2
5	09 31 11 040 90	perno	3	2
6	90 23 01 141 00 90	valvola di non ritorno	1	2
7	90 14 10 010 00 90	guarnizione	2	2
8	09 24 03 130-00	ugello	1	10
9	90 16 02 023 00 90	molla	1	2
10	09 31 09 094 20-06	astina	1	10
11	90 14 10 055 00 90	guarnizione	1	2
12	09 21 34 080-06	ugello	1	10
13	90 14 10 033 00 90	guarnizione	1	2
14	09 24 03 069 90	ugello	1	2
15	90 21 02 069 00-06	copertura	1	10
16	90 14 20 026 00 90	guarnizione	1	2
17	04 31 20 034 00 90	tappo	2	2
18	90 11 70 008 00-06	bocca di erogazione	1	10
19	09 20 71 031-06	manopola	1	10
20	09 14 10 148 90	guarnizione	2	2
21	90 15 05 039 00 90	cartuccia	1	2
22	09 24 04 298 90	dado	1	2
23	09 14 10 037 90	guarnizione	1	2
24	09 28 30 036-06	copertura	1	10
25	09 20 67 014-06	manopola	1	10
26	90 31 11 030 00 90	perno	1	2
27	90 31 20 087 00-06	tappo	1	10
28	09 14 10 139 90	guarnizione	2	2
29	04 28 22 025 00 90	attacco	2	2
30	09 20 93 051 90	sostegno	2	2
31	04 28 22 024 00-06	tubo	1	10
32	09 27 71 011-06	rosetta	1	10
33	09 14 03 107 90	guarnizione	1	2
34	09 14 10 084 90	guarnizione	1	2
35	09 14 10 018 90	guarnizione	1	2